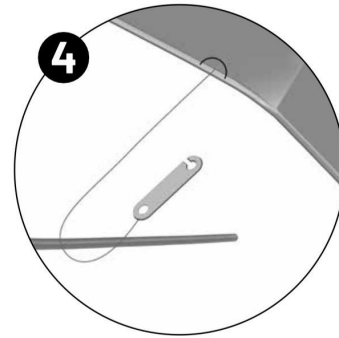
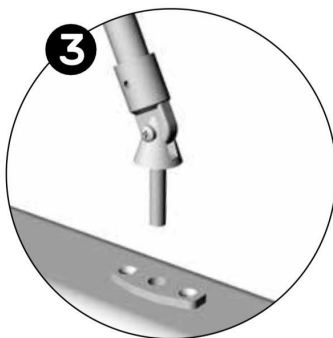
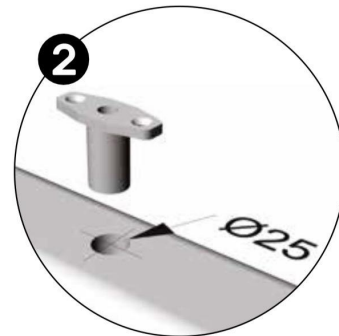
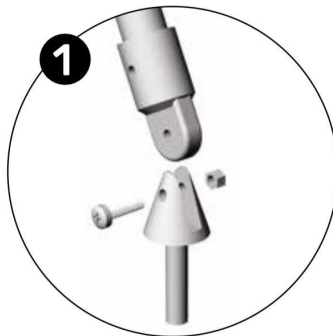





ELEGANCE



		
<ol style="list-style-type: none"> 1. De elegance 2 & 3 boogs bimini komt al geheel geassembleerd uit de doos. Het enige wat u rest te doen is de bimitop op de boot te monteren. U kunt hiervoor de standaard meegeleverde onderdelen gebruiken zoals aangegeven op bovenstaande afbeeldingen of gebruik maken van onze andere montage materialen voor reling, zij of rubberboot montage. 2. Gebruikt u de bus voor montage op een vlakke ondergrond volg dan de stappen uit de afbeelding. Tip> Plak op de plek waar u het gat gaat boren een brede strook van schilderstape en teken hier het te boren gat van 25 mm op af en boor het gat. Monteer de bus en teken de schroefgaten af. Boor een gat van 3 - 3.5 mm en gebruik een verzinkboor om het geboorde gat aan de bovenzijde iets groter af te werken zodat het polyester niet afblust bij het indraaien van de schroef. 3. Als de bus gemonteerd is kan u de bimitop in het gat schuiven. 4. Verdeel de spanlijn in 4 gelijke stukken en maak een lus en verbind de spanlijn met het frame door de uitsparingen in het doek. Schuif de spanplaat over de spanlijn en maak een knoop. U kunt de spanlijn op dezelfde manier gebruiken als een scheerlijn van een tent. 	<ol style="list-style-type: none"> 1. The elegance 2 & 3 arch bimini comes out of the box completely assembled. All you have to do is mount the bimini top on the boat. You can use the standard parts supplied as shown in the images above or use our other mounting materials for railing, side or dinghy mounting. 2. If you are using the bush for mounting on a flat surface, follow the steps in the figure. Tip> Stick a wide strip of masking tape where you are going to drill the hole and mark the 25 mm hole to be drilled on it and drill the hole. Mount the can and mark the screw holes. Drill a hole of 3 - 3.5 mm and use a countersink bit to finish the drilled hole slightly larger at the top so that the polyester does not extinguish when screwing in the screw. 3. When the bus is mounted, you can slide the bimini top into the hole. 4. Divide the tension line into 4 equal pieces and make a loop and connect the tension line to the frame through the recesses in the canvas. Slide the tension plate over the tension line and tie a knot. You can use the tension line in the same way as a tent guy line. 	<ol style="list-style-type: none"> 1. Das elegante 2 & 3 Arch Bimini wird komplett montiert geliefert. Alles was Sie tun müssen, ist das Bimini-Oberteil auf dem Boot zu montieren. Sie können die mitgelieferten Standardteile wie in den obigen Abbildungen gezeigt verwenden oder unsere anderen Montagematerialien für die Geländer-, Seiten- oder Schlauchboot verwenden. 2. Wenn Sie die Buchse zur Montage auf einer ebenen Fläche verwenden, befolgen Sie die Schritte in der Abbildung. Tipp> Kleben Sie einen breiten Streifen Klebeband an die Stelle, an der Sie das Loch bohren möchten, und markieren Sie das 25-mm-Loch, das darauf gebohrt werden soll, und bohren Sie das Loch. Montieren Sie die Buchse und markieren Sie die Schraubenlöcher. Bohren Sie ein Loch von 3 - 3,5 mm und schließen Sie das gebohrte Loch oben mit einem Senker etwas größer ab, damit der Polyester beim Einschrauben der Schraube nicht erlischt. 3. Wenn der Bus montiert ist, können Sie das Bimini-Oberteil in das Loch schieben. 4. Teilen Sie die Spannungslinie in 4 gleiche Teile und machen Sie eine Schleife und verbinden Sie die Spannungslinie durch die Aussparungen in der Leinwand mit dem Rahmen. Schieben Sie die Spannplatte über die Spannungslinie und binden Sie einen Knoten. Sie können die Spannungsleine genauso verwenden wie eine Zelt-Abspannleine.

**Met vriendelijke groet,
With kind regards
Mit freundlichen Grüßen,**

Mijnnaaiatelier.nl / Saliseal.com

