

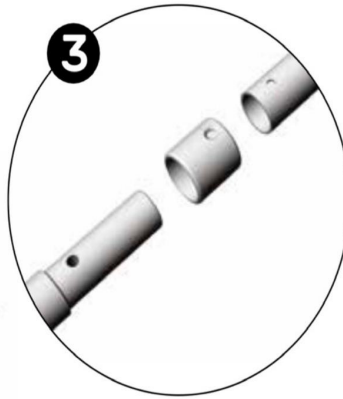
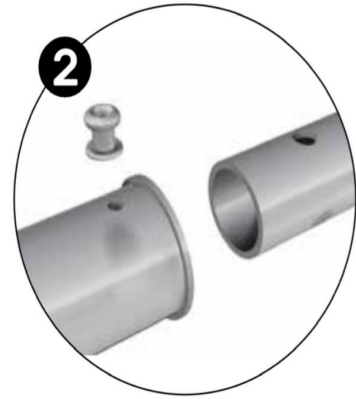
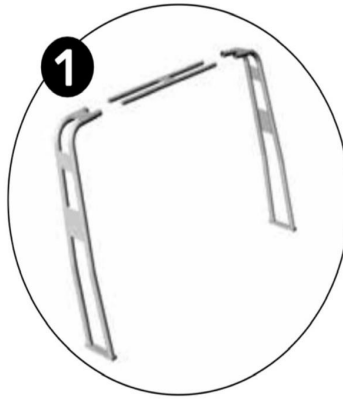
 *Montagehandleiding* /  *Assembly instructions* /  *Montageanleitung*

SUPERIOR





1. *Maak het middenstuk van de rollbar op maat. Let op dat u evenveel aan weerszijde afzaagt.*
2. *Boor gaten en zet het middenstuk van de rollbar vast met de popnagels. Monteer vervolgens de beugel op de boot.*
3. *Monteer de zijstangen van de bimitops aan de boog in het doek en monteer de bimitops aan de beugel. De korte achter en de lange voor.*



1. *Cut the middle part of the rollbar to size. Make sure you saw the same amount on both sides.*
2. *Drill holes and secure the center part of the rollbar with the pop rivets. Then mount the bracket on the boat.*
3. *Mount the side bars of the bimitops to the arch in the fabric and mount the bimitops to the bracket. The short one in the back and the long one in front.*



1. *Schneiden Sie den mittleren Teil des Überrollbügels zu. Stellen Sie sicher, dass Sie auf beiden Seiten die gleiche Menge schneiden.*
2. *Bohren Sie Löcher und sichern Sie den mittleren Teil des Überrollbügels mit den Popnieten. Montieren Sie dann die Halterung am Boot.*
3. *Montieren Sie die Seitenstangen der Bimitops am Bogen im Stoff und montieren Sie die Bimitops an der Halterung. Der kurze hinten und der lange vorne.*

**Met vriendelijke groet,
With kind regards
Mit freundlichen Grüßen,
Mijnnaaiatelier.nl / Saliseal.com**

